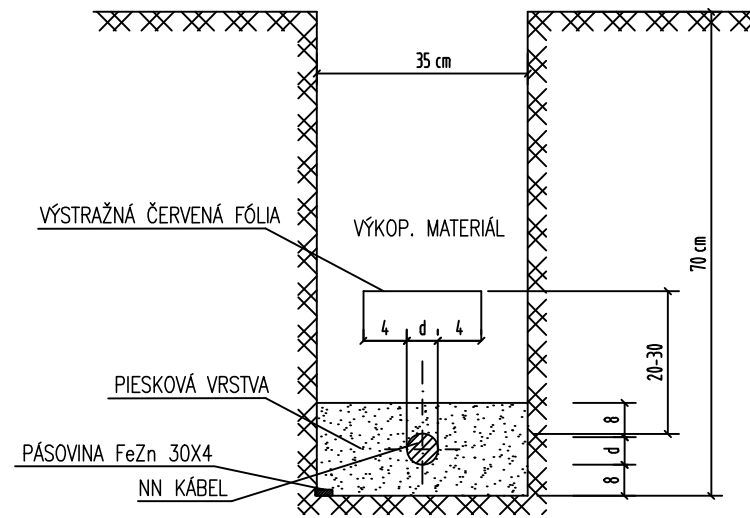
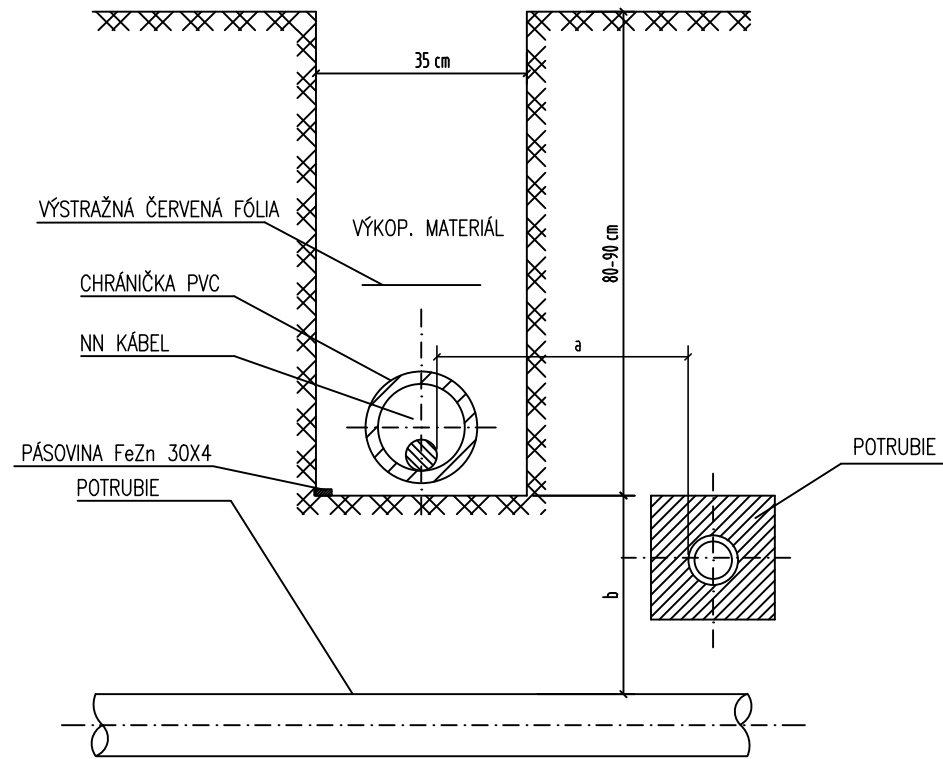


VOLNÝ TERÉN

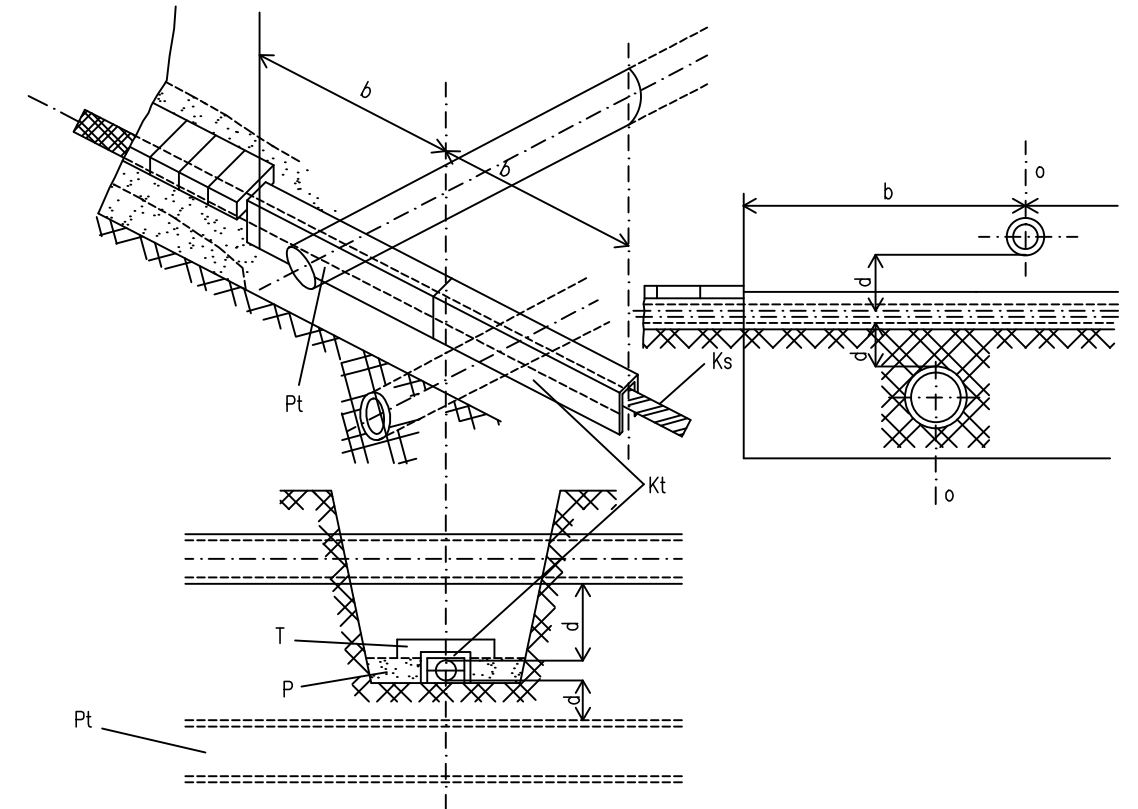


KRIŽOVANIE A SÚBEH
S POTRUBÍM (VODOVOD, KANALIZÁCIA)



| | a | b |
|----------------------|-------|-------|
| VODOVODNÉ POTRUBIE | 40 cm | 40 cm |
| KANALIZAČNÉ POTRUBIE | 50 cm | 30 cm |
| PLYNOVÉ POTRUBIE NTL | 40 cm | 20 cm |

KRIŽOVANIE VODIČOV A KÁBLOV S POTRUBÍM (VODNÝM, PLYNOVÝM, KANALIZAČNÝM)

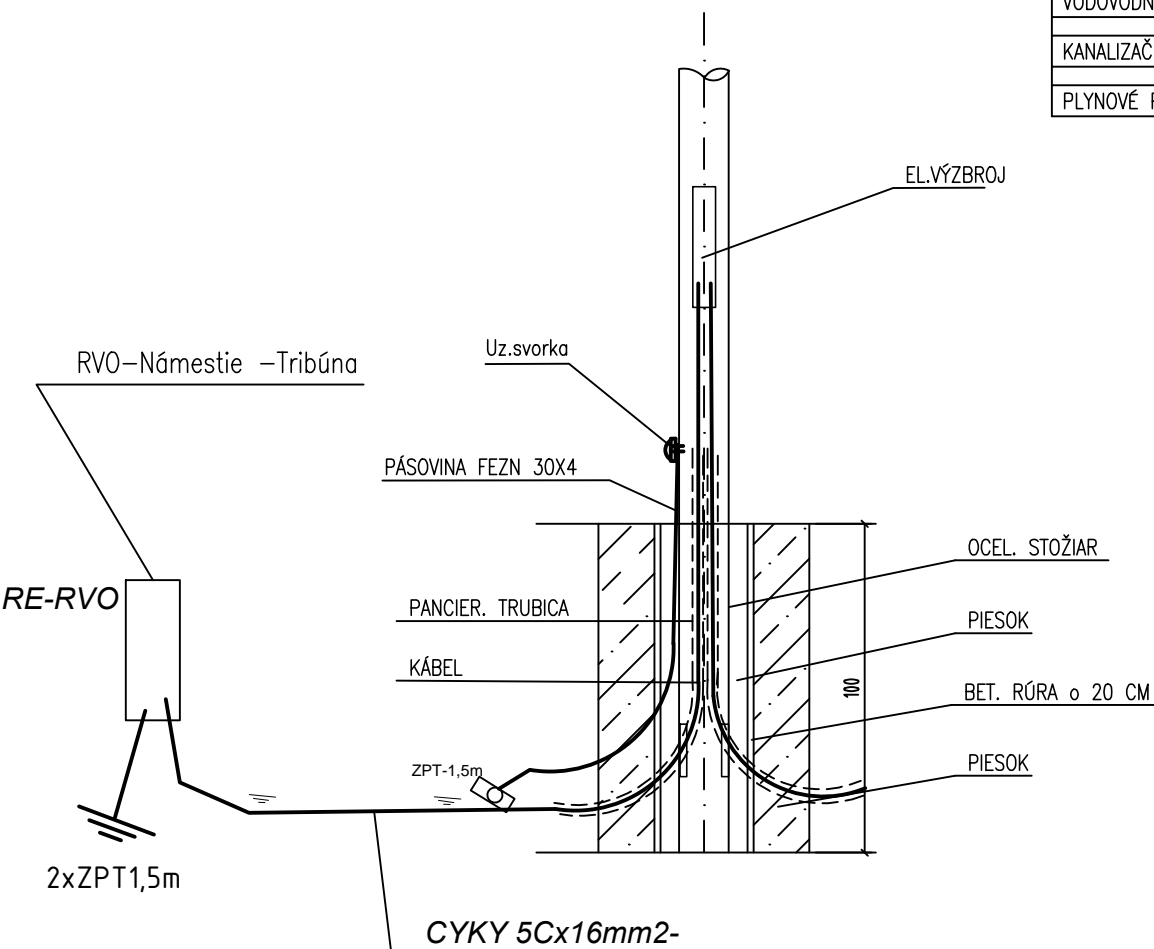
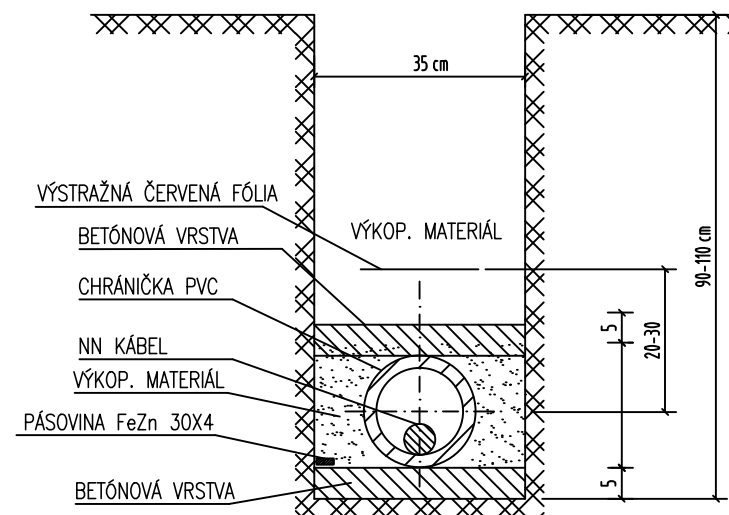


b=1000mm MIN., d=250mm MIN. P – PIESOK, T – TEHLY, KT – KÁBLOVÁ TVAROVKA,
Pt – POTRUBIE, A – NA OBOCH STRANÁCH TRASY ROVNAKÉ VYHOTOVENIE, o – OS KRIŽOVANIA

POZNÁMKA:

POČAS STAVEBNÝCH PRÁČ V PLNOM ROZSAHU REŠPEKTOVAŤ NARIADENIE VLÁDY č. 40/2002 O OCHRANE ZDRAVIA PRED NEPRIAZNIVÝMI ÚČINKAMI HLUKU A VIBRÁCIÍ. PRED ZAHÁJENÍM VÝKOPOVÝCH PRÁČ JE NUTNÉ OVERIŤ A VYTÝČIŤ VŠETKY JESTVUJÚCE INŽINIERSKE SIEŤE, PRIČOM KLADENIE REALIZOVAŤ V ZMYSLE STN 34 1050, 73 6005, 33 4050. PRI NEBEZPEČNÝCH SÚBEHOCH A KRIŽOVANIACH INŽ. SIETÍ VÝKOPY REALIZOVAŤ RUČNE. ODPÁJANIE A PRIPÁJANIE INŽINIR. SIETÍ REALIZOVAŤ SO SÚHLASOM MAJITEĽA A SPRÁVCOV INŽ. SIETÍ, ORGANIZÁCIU K TOMU OPRÁVNENOU, V TERMÍNOCH NAPÁŤOVÝCH VÝLUK. PRI REALIZÁCIÍ STAVBY MUSIA BYŤ DODRŽANÉ USTANOVENIA STN, ON A PREDMETNÉ TECHNOLOGICKÉ PREDPISY. PRED ZAHÁJENÍM VÝSTAVBY PREKONTROLOVAŤ ZODPOVEDNÝM GEODETOM STAVBY SKUTOČNÉ ROZMERY.

KRIŽOVANIE SO SPEVNENOU PLOCHOU



| | | |
|---|---|--|
| INVESTOR STAVBY: mesto Michalovce Nám. osloboditeľov 30, 071 01 Michalovce | PROJEKT: Regenerácia medziblokových priestorov sídliska Západ v meste Michalovce | 21st line s.r.o. Furdekova 10, Bratislava 851 03 iČO: 47 085 681 mail: 21stlinesro@gmail.com |
| ADRESA STAVBY: Michalovce, Jána Švermu | DRUH DOKUMENTU: (PROFESIA) ELEKTROINŠTALÁCIA | DOKUMENT: PROJEKTOVÁ DOKUMENTÁCIA PRE REALIZÁCIU STAVBY |
| AUTOR: Bc. Marian Senáši | NÁZOV DOKUMENTU: TYPOVÉ REZY KÁBLOVÝCH RÝH | DÁTUM: 05/2017 |
| ZODP.PROJEKTANT: Ing. Ronald Gálik | | MIERKA: FORMÁT: VÝKRES: E-402 |
| VYPRACOVAL: VARGOVÁ TERÉZIA | | |