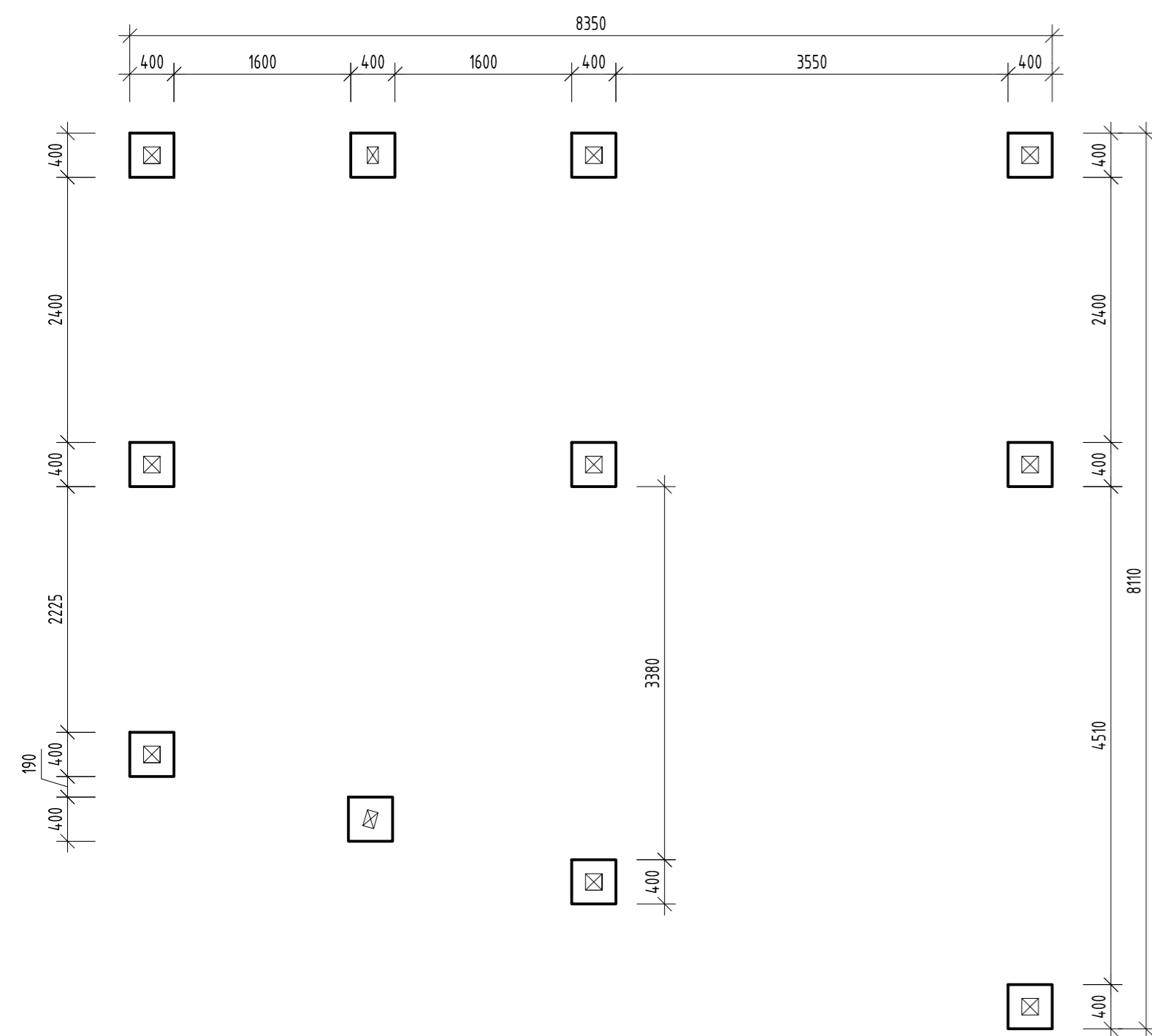
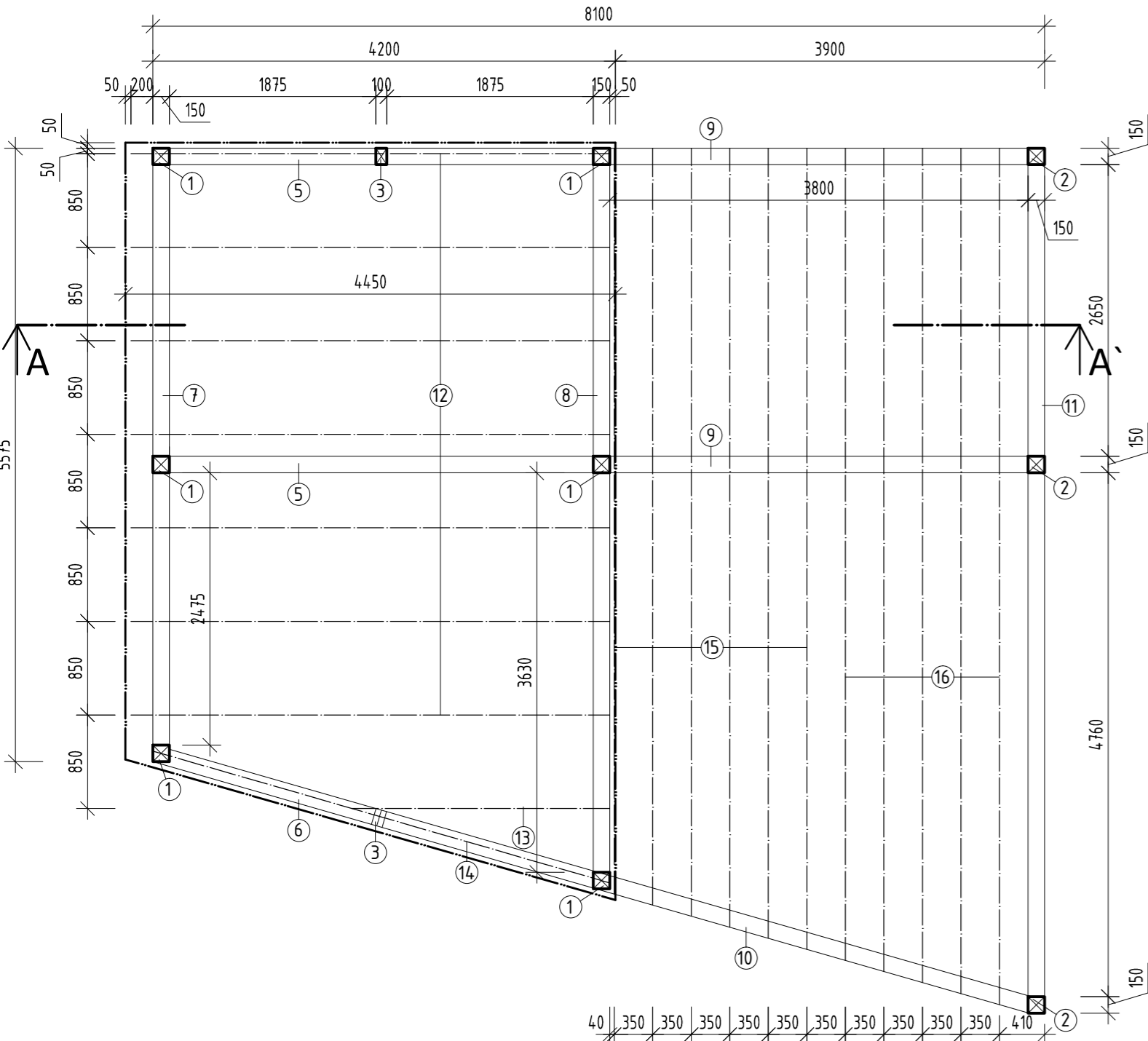


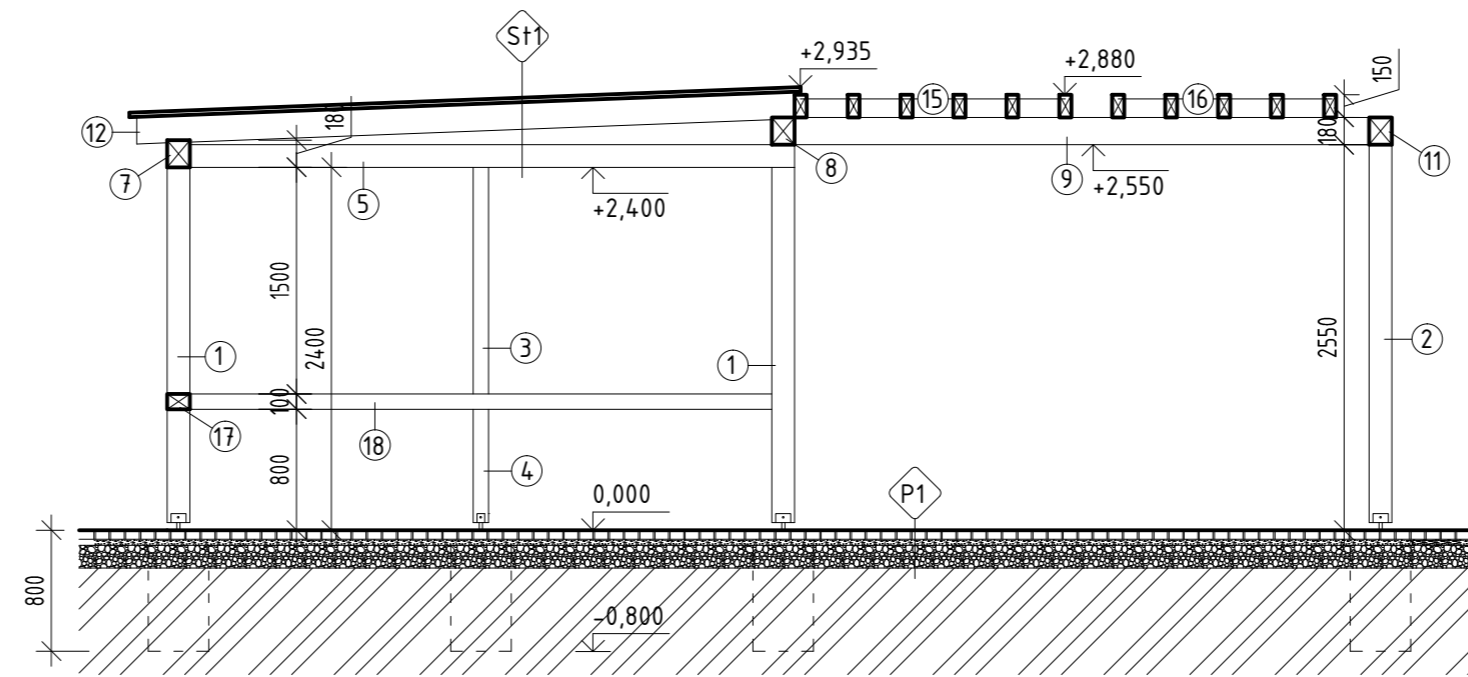
ZÁKLADY



PÔDORYS



REZ A-A



VÝPIS SKLADBY STRECHY:

- S11 STREŠNÁ KRYTINA - PLECHOVÁ
- OSB DOSKA (plné debnenie) hr.25mm
- KROKVA 100/180 mm

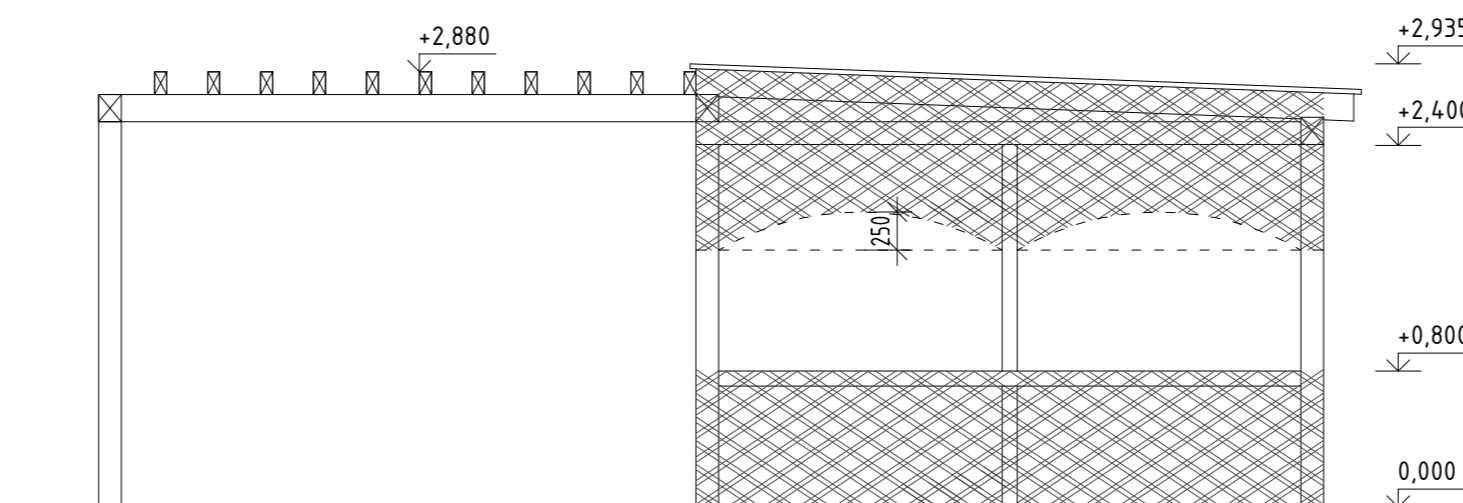
VÝPIS SKLADBY PODLÁH:

- P1 ZÁMKOVÁ DLAŽBA hr. 60mm
- KAMENNÁ DRŤ fr.4-8mm hr. 40mm
- ZHUTNENÉ ŠTRKOVÉ LŮŽKO fr.0-32mm hr. 150mm
- PŮVODNÁ ZEMINA

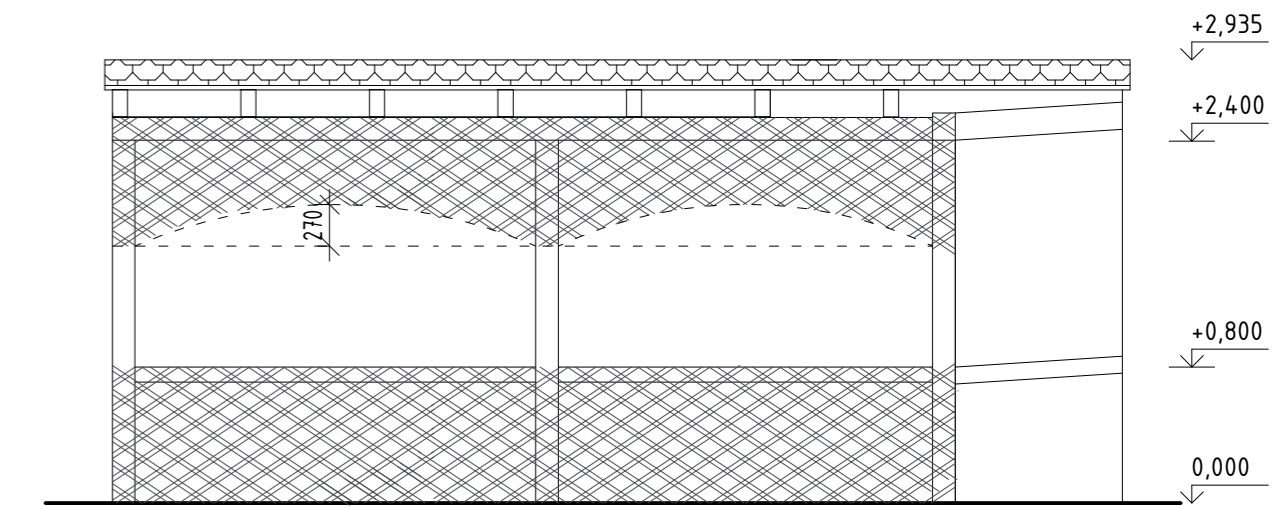
VÝKAZ REZIVA:

P.Č.	NÁZOV PRVKU	ROZMER PROFILU			POČET (ks)	OBJEM (m³)
		ŠÍRKA (mm)	VÝŠKA (mm)	DĹŽKA (m)		
1	STĹP	150	150	2,400	6	0,32
2		150	150	2,550	3	0,17
3		150	150	1,500	2	0,07
4		150	150	0,800	2	0,04
5	STREŠNÝ NOSNÍK	150	150	4,150	2	0,19
6		150	150	4,400	1	0,1
7	PRIEČLA	150	180	5,575	1	0,15
8		150	180	6,730	1	0,18
9		150	180	4,100	2	0,22
10		150	180	4,300	1	0,12
11		150	180	7,860	1	0,21
12	KROKVA	100	180	4,350	7	0,55
13		100	180	2,350	1	0,04
14		100	180	4,400	1	0,08
15		80	150	7,280	6	0,52
16		80	150	7,860	5	0,47
17	ROZPERA	150	100	2,650	2	0,08
18		150	100	4,400	2	0,13
SPOLU						3,64

SEVERNÝ POHĽAD



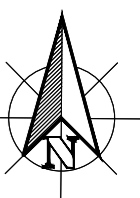
ZÁPADNÝ POHĽAD



POZNÁMKY:

- DREVENÚ KONŠTRUKCIU NATRIEŤ MORIDLOM A NÁSLEDNE VONKAJŠÍM LAKOM
- FAREBNOSŤ URČÍ INVEŠTOR
- STĹPI OSADIŤ NA OCEĽOVÉ ÚCHYTY- " NOHA STĹPA "

- VŠETKY PRIZNANÉ ČASTI KROVU PRED OSADENÍM OHOBĽOVAŤ
- SPOJE DREVENÝCH KONŠTRUKCIÍ VYKONAŤ TESÁRSKYMÍ SPOJMI
- KONŠTRUKCIU KROVU NATRIEŤ NÁTEROM PROTI HNILOBE A ŠKODCOM
- KLAMPIARSKÉ PRÁCE PREVIESŤ Z POZINKOVANÉHO PLECHU HR. 0,63mm
- KONŠTRUKCIA KROVU MUSÍ BYŤ VYHOTOVENÁ Z REZIVA TRIEDY S1
- VŠETKY STAVEBNÉ ÚPRAVY PREVIESŤ AŽ PO ODSÚHLASENÍ ZODP.PROJEKTANTOM, PRÍPADNE PROJEKTANTOM JEDNOTLIV.ČASTÍ
- VŠETKY POVRCHOVÉ ÚPRAVY, FAREBNOSŤ, POUŽITÉ MATERIÁLY AKO AJ DETAILS DIELENSKEJ DOKUMENTÁCIE MUSIA BYŤ ODSÚHLASENÉ
- PODROBNOSTI NEUVEDENÉ V PD SA MUSIA VYKONAŤ V ZMYSLE PLATNÝCH, RESP. ZÁVÄZNÝCH STN SCHVÁLENÝCH TECHNOLOGICKÝCH POSTUPOV DODÁVATEĽOV TAK, ABY DIELO SPLŔALO FUNKČNÉ PREDPOKLADY PRE PROJEKTOVANÝ ÚČEL VYUŽITIA



INVEŠTOR STAVBY: mesto Michalovce Nám. osloboditeľov 30, 071 01 Michalovce ADRESA STAVBY: Michalovce, Jána Švermu	PROJEKT: Regenerácia medziblokových priestorov sídliska Západ v meste Michalovce	21st line s.r.o. Furdekova 10, Bratislava 851 03 iČO: 47 085 681 mail: 21stlinesro@gmail.com
AUTOR: Bc. Marian Senáši ZODP.PROJEKTANT: Ing. Ronald Gálik VYPRACOVAL: Bc. Marian Senáši	DRUH DOKUMENTU: (PROFESIA) ARCHITEKTÚRA NÁZOV DOKUMENTU: altánok s pergolou	DOKUMENT: PROJEKTOVÁ DOKUMENTÁCIA PRE REALIZÁCIU STAVBY DÁTUM: 05/2017 MIERKA: 1:200 FORMÁT: 6x A4 VÝKRES: A 10